

Terapeuta S2.F0 i Terapeuta S2.F4

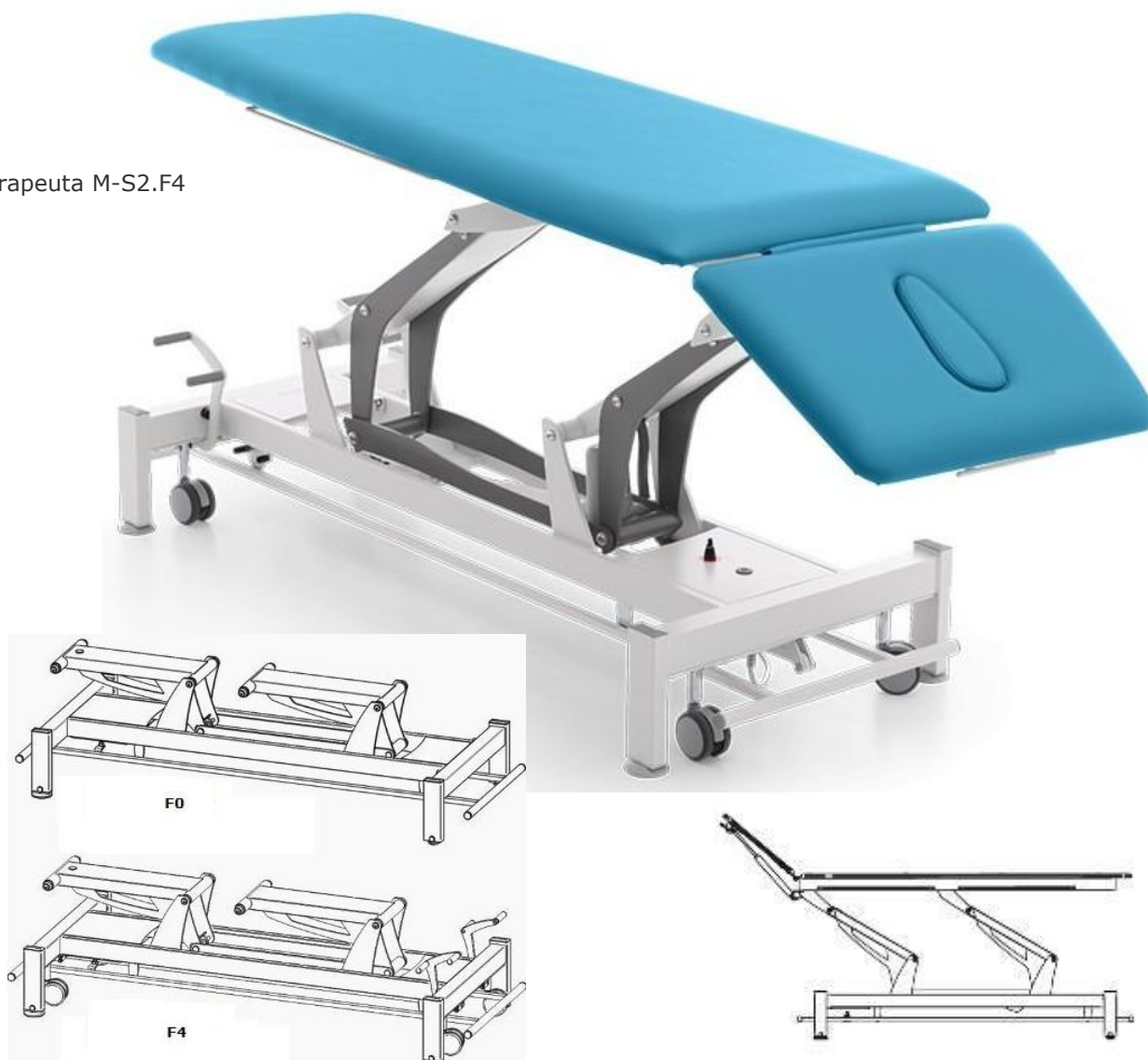
Stacjonarny 2-segmentowy stół do masażu z elektryczną zmianą wysokości (przełącznik ramowy)
Terapeuta M-S2.F0: 2 małe kółka transportowe i 2 antypoślizgowe, gumowe stopki
Terapeuta M-S2.F4: 4 podnoszone koła kierunkowe z centralnym mechanizmem blokowania i 4 antypoślizgowe, gumowe stopki

Przeznaczenie:

Stół do masażu i rehabilitacji - dwusekcyjny, używany do prowadzenia zabiegów z wykorzystaniem leczniczego masażu lub innych terapii mających na celu przywrócenie sprawności poszczególnym tkankom, układom pacjenta. Wyposażony w elektryczną regulację wysokości (przełącznik ramowy) oraz sprężynową regulację położenia zagłówka.

Bardzo wytrzymały, stabilny, w pełni regulowany stół został doceniony przez terapeutów na całym świecie. Zaprojektowany tak, aby jego nowoczesny design doskonale komponował się z wnętrzem gabinetu. Dzięki stabilnej konstrukcji i cieczoodpornej tapicerce stół do masażu Terapeuta M-S2 jest niezwykle komfortowym narzędziem pracy terapeuty. Używany i polecany przez profesjonalistów.

Terapeuta M-S2.F4





Terapeuta M-S2.F0

Zastosowanie:

Rodzina stołów terapeutycznych mających szerokie zastosowanie w szpitalach, centrach medycznych i rehabilitacyjnych, w sanatoriach, gabinetach masażu i terapii manualnej oraz w salonach odnowy biologicznej.

Cechy charakterystyczne:

- 2-sekcyjny stół do masażu i rehabilitacji,
- **Personal Authorization System** - zintegrowany z podstawą stołu system zabezpieczający przed niepożądaną zmianą ustawień stołu wyposażony w 2 stożkowe, magnetyczne klucze dostępu. System musi zapewniać bezpieczeństwo nawet po odłączeniu sterowania zdalnego w postaci pilota bądź pedału nożnego,
- **Hallotronic®** - system elektrycznej regulacji wysokości za pomocą ramki wokół podstawy stołu, dostępnej z czterech stron (od 47 do 95 cm), dzięki wyeliminowaniu przełączników mechanicznych i stykowych znacząco podnosi niezawodność i bezpieczeństwo pracy oraz obniża hałas przy regulacji wysokości,
- zintegrowany sterownik elektroniczny z możliwością obsługi do 2 siłowników, umiejscowiony w podstawie stołu,
- łatwa regulacja zagłówek przy pomocy sprężyny gazowej,
- zagłówek z wyprofilowanym otworem na twarz wraz z zaślepką,
- dwa modele systemów jezdnych do wyboru:
 - Terapeuta M-S2.F0: 2 małe kółka transportowe i 2 antypoślizgowe, gumowe stopki,
 - Terapeuta M-S2.F4: 4 podnoszone koła kierunkowe z centralnym mechanizmem blokowania i 4 antypoślizgowe, gumowe stopki,
- ergonomiczny design, np.: umiejscowienie sprężyny gazowej zagłówek poza światłem otworu na twarz zwiększające komfort pacjenta,
- dwuwarstwowa tapicerka grubości 40 mm wykonana z atestowanych materiałów dostępna w wielu wersjach kolorystycznych,
- łącznik z tapicerki maskujący przerwy między sekcjami,
- śruby mocujące leżysko wkręcane w metalowe wzmocnienia znajdujące się w desce tapicerki,
- malowana proszkowo, bardzo stabilna stalowa rama,
- relingi do zamocowania pasów oraz otwory na bananki,
- antypoślizgowe, gumowe stopki z regulacją wysokości do 1 cm umożliwiające wypoziomowanie stołu.

Opcje dodatkowe:

- grubość (gąbki) tapicerki stołu 50 mm

Osprzęt dodatkowy:

- wieszak na ręcznik papierowy
- bananki do stabilizacji,
- pas do stabilizacji,
- klin Kaltenborna,
- kliny, wałki i półwałki.

Dane techniczne:

- Ilość sekcji: 2
- Kąt pochylenia zagłówek: +40 / -70 stopni
- Regulacja wysokości: 470 - 950 mm
- Zasilanie regulacji wysokości: 230 V / 50 Hz
- Szerokość leżyska: 690 mm
- Wymiary (dł. x szer.): 2020 x 690 mm
- Masa:
 - M-S2.F0: 80 kg
 - M-S2.F4: 95 kg
- Maksymalne obciążenie dynamiczne: 225 kg
- Maksymalne obciążenie statyczne: 350 kg



bananki do stabilizacji



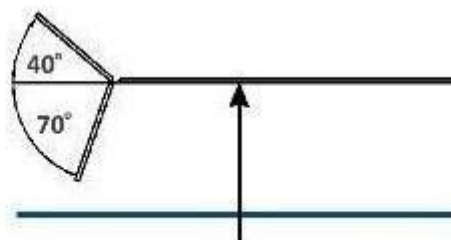
klin Kaltenborna



rama do zamocowania pasa



pas do stabilizacji



Zakres wysokości: 470-950 mm

Tapicerki stołów Terapeuta

Tapicerka Standard - skóra ekologiczna, najwyższa jakość i funkcjonalność

- odporna na działanie wysokich temperatur,
- odporna na ciecze (woda, krew, solanka),
- miękka, elastyczna i komfortowa powłoka,
- wysoce wytrzymała, odporna na zadrapania.

Tapicerka Premium - 100% poliuretan, wyjątkowo wytrzymała, odporna na powstawanie nieprzyjemnych zapachów i plam, wolna od ftalanów:

- odporna na ścieranie,
- niepalna,
- odporna na pleśń,
- wytrzymała chemicznie,
- nieprzepuszczalna,
- wytrzymała na niskie temperatury,
- odporna na UV,
- łatwa do czyszczenia.

Tapicerka Standard



Tapicerka Premium

