

Safari Elephant B-S2.F0 i Safari Elephant B-S2.F4

Dwusekcyjny stół do rehabilitacji metodą Bobath i Vojta z elektryczną regulacją wysokości (przełącznik ramowy)

Safari Elephant B-S2.F0: 2 małe kółka transportowe i 2 antypoślizgowe, gumowe stopki

Safari Elephant B-S2.F4: 4 podnoszone koła kierunkowe z centralnym mechanizmem blokowania i 4 antypoślizgowe, gumowe stopki



Safari Elephant B-S1.F4

Przeznaczenie:

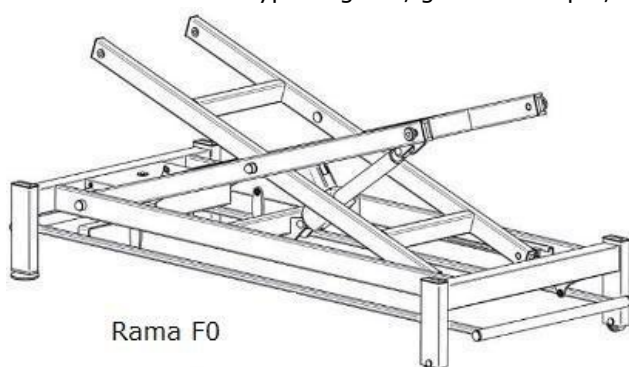
Stół do ćwiczeń wg metody Bobath i Vojta z 2-częściowym leżyskiem. Stół ten jest przeznaczony głównie do usprawniania ruchowego dzieci z uszkodzonym centralnym układem nerwowym oraz do prowadzenia terapii metodami Bobath'a, Vojty itp. Znajduje także zastosowanie w rehabilitacji osób dorosłych z neurologicznymi zaburzeniami ruchu, po udarze mózgu jak również do wszelkiego rodzaju usprawniania ruchowego dzieci i dorosłych.

Cechy charakterystyczne:

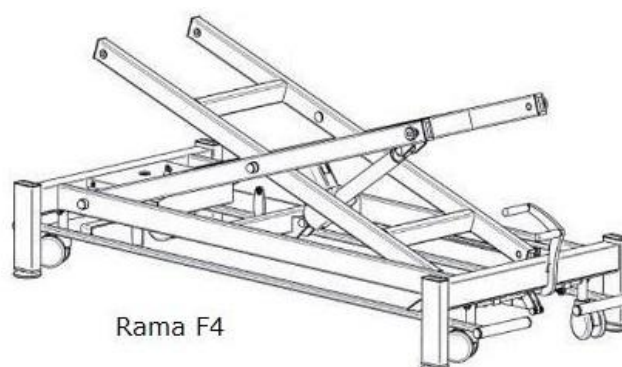
- 2 sekcyjny stół do terapii według metody Bobath i Vojty,
- malowana proszkowo bardzo stabilna rama o konstrukcji krzyżakowej i szeroki blat stołu zapewniają pełne bezpieczeństwo podczas pracy z najmłodszymi pacjentami,
- **Hallotronic®** - system elektrycznej regulacji wysokości za pomocą ramki wokół podstawy stołu, dostępnej z czterech stron. Technologia Hallotronic®, dzięki wyeliminowaniu przełączników mechanicznych i stykowych znacząco podnosi niezawodność i bezpieczeństwo pracy oraz obniża hałas przy regulacji wysokości,
- **Personal Authorization System** - zintegrowany z podstawą stołu system zabezpieczający przed niepożądaną zmianą ustawień stołu wyposażony w 2 stożkowe, magnetyczne klucze dostępu. System musi

zapewniać bezpieczeństwo nawet po odłączeniu sterowania zdalnego w postaci pilota bądź pedału nożnego,

- zintegrowany sterownik elektroniczny z możliwością obsługi do 2 siłowników, umiejscowiony w podstawie stołu,
- łatwa regulacja zagłówka przy pomocy sprężyny gazowej,
- dwa modele systemów jezdnych do wyboru:
 - Safari Elephant B-S2.F0: 2 małe kółka transportowe i 2 antypoślizgowe, gumowe stopki,
 - Safari Elephant B-S2.F4: 4 podnoszone koła kierunkowe z centralnym mechanizmem blokowania i 4 antypoślizgowe, gumowe stopki,



Rama F0



Rama F4

- tapicerka wykonana z atestowanych materiałów w kilku wersjach kolorystycznych,
- grubość (gąbki) tapicerki stołu 40 mm (standard) lub 50 mm (opcja).
- śruby mocujące leżysko wkręcane w metalowe wzmocnienia znajdujące się w desce tapicerki,
- antypoślizgowe, gumowe stopki z regulacją wysokości do 1 cm umożliwiające wypoziomowanie stołu,
- możliwość podjechania podnośnikiem pod stół,
- opcjonalnie możliwość wyboru szerszego leżyska 140 cm.

Dane techniczne:

- Ilość sekcji: 2
- Kąt pochylecia zagłówka: 0 / +85 stopni
- Wymiary (dł. x szer.): 200 x 120 cm
- Długości poszczególnych sekcji: 80 / 120 cm
- Regulacja wysokości: 50 do 99 cm
- Zasilanie regulacji wysokości: 230 V AC / 50 Hz
- Masa: 150 kg
- Max. obciążenie dynamiczne: 225 kg
- Max. obciążenie statyczne: 350 kg

Opcje dodatkowe:

- grubość (gąbki) tapicerki stołu 50 mm
- szerokość leżyska 140 cm

Osprzęt dodatkowy:

- bananki do stabilizacji,
- pas do stabilizacji,
- kliny, wałki i półwałki.



bananki do stabilizacji



klin Kaltenborna



pas do stabilizacji



kliny, wałki i półwałki

Tapicerki stołów Safari Elephant

Tapicerka Standard - skóra ekologiczna, najwyższa jakość i funkcjonalność

- odporna na działanie wysokich temperatur,
- odporna na ciecze (woda, krew, solanka),
- miękka, elastyczna i komfortowa powłoka,
- wysoce wytrzymała, odporna na zadrapania.

Tapicerka Standard



Tapicerka Premium - 100% poliuretan, wyjątkowo wytrzymała, odporna na powstawanie nieprzyjemnych zapachów i plam, wolna od ftalanów:

- odporna na ścieranie,
- niepalna,
- odporna na pleśń,
- wytrzymała chemicznie,
- nieprzepuszczalna,
- wytrzymała na niskie temperatury,
- odporna na UV,
- łatwa do czyszczenia.

Tapicerka Premium

