

Saturn P3.F0 i Saturn P3.F4

Trzyczęściowy stół z serii Galaxy do masażu i rehabilitacji wyposażony w elektryczną regulację wysokości (przełącznik ramowy) i funkcję elektrycznego Pivota

Saturn P3.F0: 2 małe kółka transportowe i 2 antypoślizgowe, gumowe stopki oraz Pivot

Saturn P3.F4: 4 podnoszone koła kierunkowe z centralnym mechanizmem blokowania i 4 antypoślizgowe, gumowe stopki oraz Pivot



Saturn P3.F0



Saturn P3.F4

Przeznaczenie:

Stół do masażu i rehabilitacji - trzysekcyjny, używany do prowadzenia zabiegów z wykorzystaniem leczniczego masażu lub innych terapii mających na celu przywrócenie sprawności poszczególnym tkankom, układom pacjenta. Wyposażony w elektryczną regulację wysokości (przełącznik ramowy), elektrycznie sterowaną funkcję Pivota (wychylenia części środkowej leżyska) oraz sprężynową regulację położenia zagłówka i sekcji nożnej.

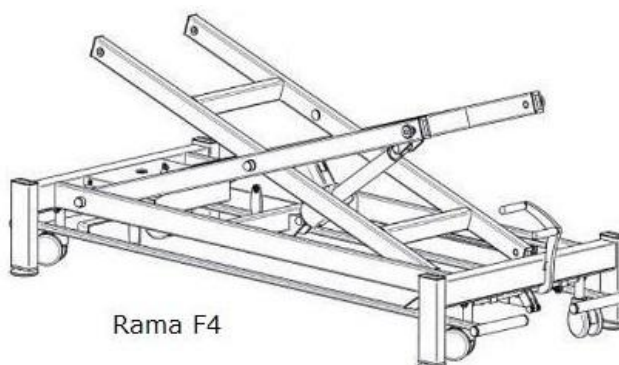
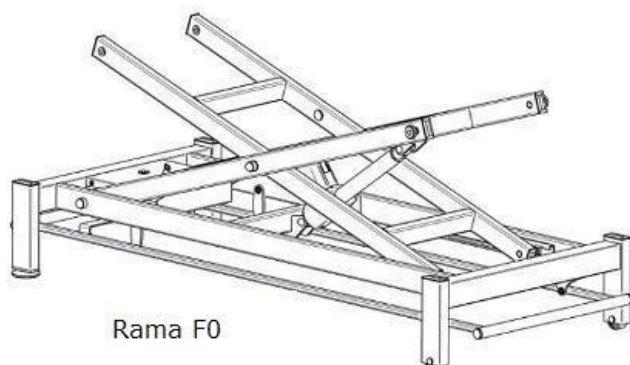
Bardzo wytrzymały, stabilny, w pełni regulowany stół został doceniony przez terapeutów na całym świecie. Zaprojektowany tak, aby jego nowoczesny design doskonale komponował się z wnętrzem gabinetu. Dzięki stabilnej konstrukcji krzyżakowej i cieczoodpornej tapicerce stół do masażu Saturn P3 jest niezwykle komfortowym narzędziem pracy terapeuty. Używany i polecany przez profesjonalistów.

Zastosowanie:

Rodzina stołów terapeutycznych mających szerokie zastosowanie w szpitalach, centrach medycznych i rehabilitacyjnych, w sanatoriach, gabinetach masażu i terapii manualnej oraz w salonach odnowy biologicznej.

Cechy charakterystyczne:

- 3-sekcyjny stół do masażu i rehabilitacji,
- **Hallotronic®** - system elektrycznej regulacji wysokości za pomocą ramki wokół podstawy stołu, dostępnej z czterech stron. Technologia Hallotronic®, dzięki wyeliminowaniu przełączników mechanicznych i stykowych znacząco podnosi niezawodność i bezpieczeństwo pracy oraz obniża hałas przy regulacji wysokości,
- **Personal Authorization System** - zintegrowany z podstawą stołu system zabezpieczający przed niepożądaną zmianą ustawień stołu wyposażony w 2 stożkowe, magnetyczne klucze dostępu. System musi zapewniać bezpieczeństwo nawet po odłączeniu sterowania zdalnego w postaci pilota bądź pedału nożnego,
- zintegrowany sterownik elektroniczny z możliwością obsługi do 2 siłowników, umiejscowiony w podstawie stołu,
- elektrycznie sterowana funkcja Pivota (wychylenia części środkowej leżyska),
- kąt nachylenia zagłówka zmieniany za pomocą gazowej sprężyny,
- zagłówek z wyprofilowanym otworem na twarz pacjenta, z zaślepką w komplecie,
- regulacja sekcji nożnej za pomocą sprężyny gazowej,
- tapicerka wykonana z atestowanych materiałów, niepalna i odporna na zabrudzenia i uszkodzenia, dostępna w wielu wersjach kolorystycznych,
- łącznik z tapicerki maskujący przerwy między sekcjami,
- malowana proszkowo, stabilna stalowa rama o konstrukcji krzyżakowej,
- dwa modele systemów jezdnych do wyboru:
 - Saturn P3.F0: 2 małe kółka transportowe i 2 antypoślizgowe, gumowe stopki,
 - Saturn P3.F4: 4 podnoszone koła kierunkowe z centralnym mechanizmem blokowania i 4 antypoślizgowe, gumowe stopki,



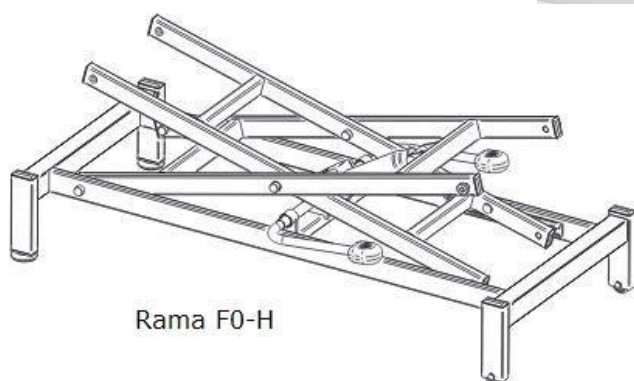
- antypoślizgowe, gumowe stopki z regulacją wysokości do 1 cm umożliwiające wypoziomowanie stołu,
- uchwyty do pasów do stabilizacji po obu stronach,
- otwory na bananki,

Opcja hydrauliczna regulacja wysokości

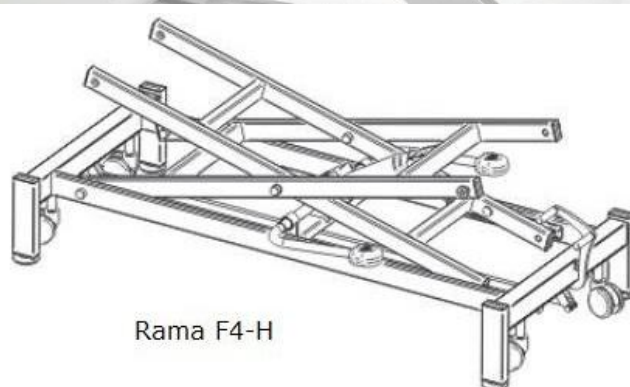
Stół do masażu i rehabilitacji Saturn P3 może opcjonalnie zostać wyposażony w hydrauliczną regulację wysokości. W tym układzie regulacja wysokości w zakresie 51 ÷ 93 cm dokonywana jest za pomocą pedału nożnego dostępnego po obu stronach stołu.

W tej opcji stół wyposażony jest w hydrauliczną regulację wychylenia części środkowej leżyska (funkcja Pivot) i nie posiada systemu Personal Authorization System i systemu Hallotronic.

Hydrauliczna regulacja wysokości stołów za pomocą pedału nożnego dostępnego po obu stronach stołu



Rama F0-H

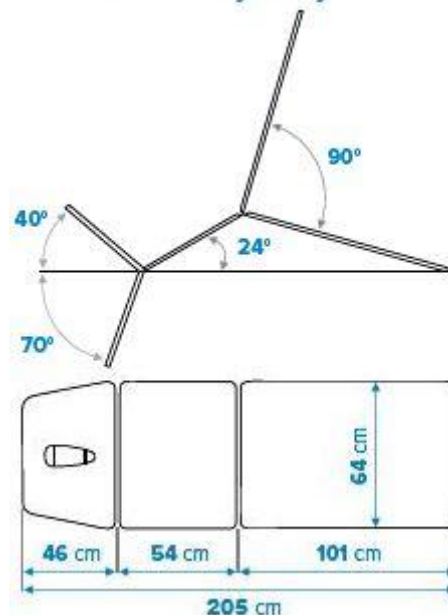


Rama F4-H

Dane techniczne:

- Ilość sekcji: 3
- Kąt pochylenia zagłówek: $-70^\circ \div +40^\circ$
- Kąt pochylenia sekcji środkowej (funkcja Pivot): $0^\circ \div 24^\circ$
- Kąt pochylenia sekcji nożnej: $-12^\circ \div +90^\circ$
- Regulacja wysokości: 52 ÷ 103 cm
- Zasilanie regulacji wysokości: 230 V / 50 Hz
- Regulacja wysokości opcjonalnej wersji hydraulicznej: 51 ÷ 93 cm
- Wymiary (dł. x szer.): 205 x 64 cm
- Długości poszczególnych sekcji: 46 / 54 / 101 cm
- Waga:
 - Saturn P3.F0: 93 kg
 - Saturn P3.F4: 105 kg
 - modele z hydrauliczną regulacją wysokości: 94/106 kg
- Maksymalne obciążenie: 200 kg

Ustawienia i wymiary:



Osprzęt i opcje dodatkowe:

- leżysko o szerokości 80 cm,
- wieszak na ręcznik papierowy,
- bananki do stabilizacji,
- pas do stabilizacji,
- kliny Kaltenborna, inne kliny, wałki i półwałki,
- hydrauliczna regulacja wysokości stołów za pomocą pedału nożnego dostępnego po obu stronach stołu,



Tapicerki stołów Galaxy

Tapicerka Standard - skóra ekologiczna, najwyższa jakość i funkcjonalność

- odporna na działanie wysokich temperatur,
- odporna na ciecze (woda, krew, solanka),
- miękka, elastyczna i komfortowa powłoka,
- wysoce wytrzymała, odporna na zadrapania.

Tapicerka Standard



Tapicerka Premium - 100% poliuretan, wyjątkowo wytrzymała, odporna na powstawanie nieprzyjemnych zapachów i plam, wolna od ftalanów:

- odporna na ścieranie,
- niepalna,
- odporna na pleśń,
- wytrzymała chemicznie,
- nieprzepuszczalna,
- wytrzymała na niskie temperatury,
- odporna na UV,
- łatwa do czyszczenia.

Tapicerka Premium



01 - Biały



03 - Ecrú



04 - Piaszkowy



13 - Czekoladowy



18 - Pomarańczowy



19 - Czerwony



21 - Żółty



23 - Niebieski



24 - Granatowy



26 - Jasno Szary



27 - Ciemno Szary



28 - Czarny

