

## Terapeuta M-P3.F0 i Terapeuta M-P3.F4

Stacjonarny 3-segmentowy stół rehabilitacyjny do masażu z elektryczną zmianą wysokości (przełącznik ramowy) i funkcją Pivota

Terapeuta M-P3.F0: 2 małe kółka transportowe i 2 antypoślizgowe, gumowe stopki oraz funkcja Pivot

Terapeuta M-P3.F4: 4 podnoszone koła kierunkowe z centralnym mechanizmem blokowania i 4 antypoślizgowe, gumowe stopki oraz funkcja Pivot

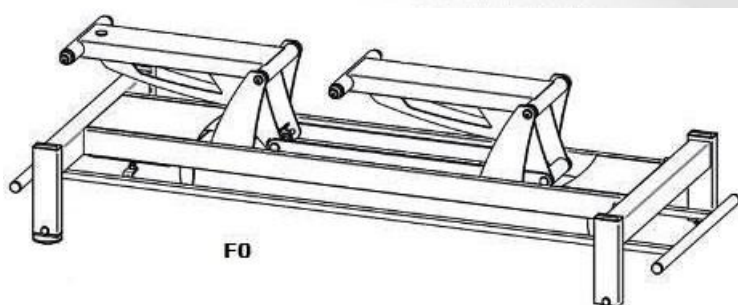
### Przeznaczenie:

Stół do masażu i rehabilitacji - trzysekcyjny, używany do prowadzenia zabiegów z wykorzystaniem leczniczego masażu lub innych terapii mających na celu przywrócenie sprawności poszczególnym tkankom, układom pacjenta. Wyposażony w elektryczną regulację wysokości (przełącznik ramowy), elektrycznie sterowaną funkcję Pivota (wychylenia części środkowej leżyska) oraz sprężynową regulację położenia zagłówka i sekcji nożnej.

Bardzo wytrzymały, stabilny, w pełni regulowany stół został doceniony przez terapeutów na całym świecie. Zaprojektowany tak, aby jego nowoczesny design doskonale komponował się z wnętrzem gabinetu. Dzięki stabilnej konstrukcji i cieczooodpornej tapicerce stół do masażu Terapeuta M-P3 jest niezwykle komfortowym narzędziem pracy terapeuty. Używany i polecany przez profesjonalistów.



Terapeuta M-P3.F0



Terapeuta M-P3.F4



#### Zastosowanie:

Rodzina stołów terapeutycznych mających szerokie zastosowanie w szpitalach, centrach medycznych i rehabilitacyjnych, w sanatoriach, gabinetach masażu i terapii manualnej oraz w salonach odnowy biologicznej.

#### Cechy charakterystyczne:

- 3-sekcyjny stół do masażu i rehabilitacji z funkcją Pivota,
- **Personal Authorization System** - zintegrowany z podstawą stołu system zabezpieczający przed niepożądaną zmianą ustawień stołu wyposażony w 2 stożkowe, magnetyczne klucze dostępu. System musi zapewniać bezpieczeństwo nawet po odłączeniu sterowania zdalnego w postaci pilota bądź pedału nożnego,
- **Hallotronic®** - system elektrycznej regulacji wysokości za pomocą ramki wokół podstawy stołu, dostępnej z czterech stron, dzięki wyeliminowaniu przełączników mechanicznych i stykowych znacząco podnosi niezawodność i bezpieczeństwo pracy oraz obniża hałas przy regulacji wysokości,
- zintegrowany sterownik elektroniczny z możliwością obsługi do 2 siłowników, umiejscowiony w podstawie stołu,
- elektryczna regulacja unoszenia części środkowej stołu dwoma przełącznikami po obu stronach stołu - **funkcja PIVOT**,
- łatwa regulacja zagłówka przy pomocy sprężyny gazowej,
- zagłówek z wyprofilowanym otworem na twarz wraz z zaślepką,

- łatwa regulacja sekcji nożnej przy pomocy 2 sprężyn gazowych,
- rączka zwalniająca system sprężyn gazowych sekcji nożnej dostępna z obu stron stołu,
- system profili aluminiowych zwiększający stabilność sekcji nożnej,
- modele systemów jezdnych do wyboru:
  - Terapeuta M-P3.F0: 2 małe kółka transportowe i 2 antypoślizgowe, gumowe stopki,
  - Terapeuta M-P3.F4: 4 podnoszone koła kierunkowe z centralnym mechanizmem blokowania i 4 antypoślizgowe, gumowe stopki,
- ergonomiczny design, np.: umiejscowienie sprężyny gazowej zagłówka poza światłem otworu na twarz zwiększające komfort pacjenta,
- dwuwarstwowa tapicerka grubości 40 mm wykonana z atestowanych materiałów dostępna w wielu wersjach kolorystycznych,
- łącznik z tapicerki maskujący przerwy między sekcjami,
- śruby mocujące leżysko wkręcane w metalowe wzmocnienia znajdujące się w desce tapicerki,
- malowana proszkowo, bardzo stabilna stalowa rama,
- relingi do zamocowania pasów oraz otwory na bananki,
- antypoślizgowe, gumowe stopki z regulacją wysokości do 1 cm umożliwiające wypoziomowanie stołu.

#### Opcje dodatkowe:

- grubość (gąbki) tapicerki stołu 50 mm

#### Osprzęt dodatkowy:

- wieszak na ręcznik papierowy
- bananki do stabilizacji,
- pas do stabilizacji,
- klin Kaltenborna,
- kliny,
- wałki i półwałki.



bananki do stabilizacji



klin Kaltenborna



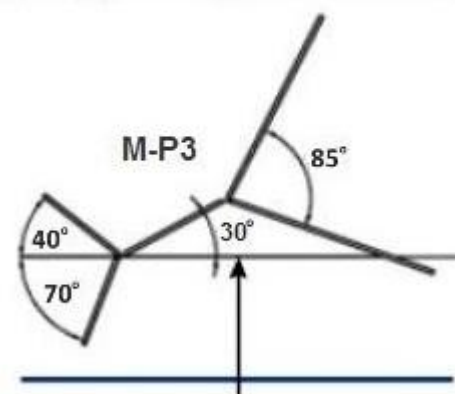
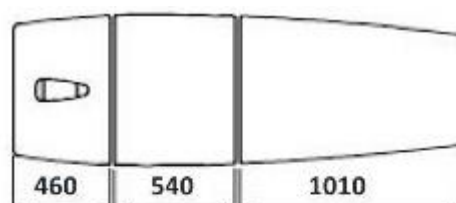
rama do zamocowania pasa



pas do stabilizacji

#### Dane techniczne:

- Ilość sekcji: 3
- Kąt pochylenia zagłówka: +40 / -70 stopni
- Kąt pochylenia sekcji środkowej (funkcja Pivot): 0 / +30 stopni
- Kąt pochylenia podnóżka (sekcja tylna): +85 / -30 stopni
- Regulacja wysokości: 510 - 990 mm
- Zasilanie regulacji wysokości: 230 V / 50 Hz
- Wymiary (dł. x szer.): 2050 x 690 mm
- Długości poszczególnych sekcji: 46 / 54 / 101 cm
- Masa:
  - Terapeuta M-P3.F0: 95 kg
  - Terapeuta M-P3.F4: 110 kg
- Maksymalne obciążenie dynamiczne: 225 kg
- Maksymalne obciążenie statyczne: 350 kg



Zakres wysokości: 510-990 mm

### Tapicerki stołów Terapeuta

Tapicerka Standard - skóra ekologiczna, najwyższa jakość i funkcjonalność

- odporna na działanie wysokich temperatur,
- odporna na ciecze (woda, krew, solanka),
- miękka, elastyczna i komfortowa powłoka,
- wysoce wytrzymała, odporna na zadrapania.

#### Tapicerka Standard



Tapicerka Premium - 100% poliuretan, wyjątkowo wytrzymała, odporna na powstawanie nieprzyjemnych zapachów i plam, wolna od ftalanów:

- odporna na ścieranie,
- niepalna,
- odporna na pleśń,
- wytrzymała chemicznie,
- nieprzepuszczalna,
- wytrzymała na niskie temperatury,
- odporna na UV,
- łatwa do czyszczenia.

#### Tapicerka Premium

